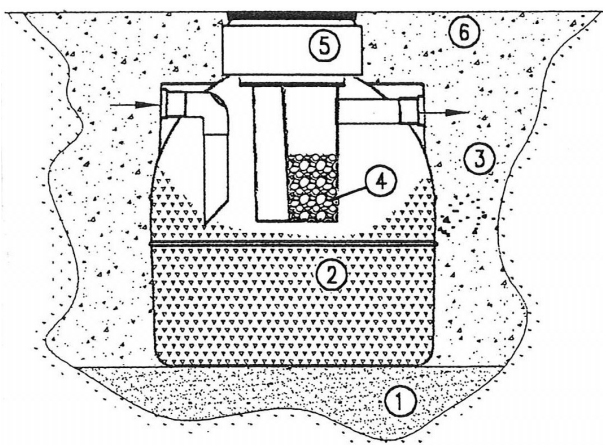


FOSSES SEPTIQUES POLYETHYLENE TOUTES EAUX DS

CONSEIL DE POSE

Les fosses polyéthylène doivent être **enterrées** à l'écart du passage de toute charge roulante ou statique et rester **accessibles** pour l'entretien. Les dimensions de la fouille doivent permettre la mise en place des appareils sans qu'ils touchent les parois avant le remblaiement. L'espace minimum entre les parois de la fouille et la fosse doit être de **20 cm**.



1. DISPOSER un lit de sable de **10 cm** dans le fond de l'excavation.

2. PROCEDER aux branchements et au remplissage en eau de la fosse en même temps que le remblaiement latéral.

3. REMBLAYER autour avec du sable ou matériau sableux. **TASSER** par arrosage.

4. LA FOSSE comporte généralement un préfiltre ; le remplir de pouzzolane.

5. NE PAS OUBLIER de remonter le trou d'homme à la surface du sol en utilisant des rehausses de poids modéré. Remplacer le couvercle plastique provisoire par le couvercle béton approprié.

PROSCRIRE TOUT PASSAGE DE VEHICULE

6. REMBLAI D'ÉPAISSEUR 50 CM MAXIMUM en terre végétale non compactée.

Les **tampons de visite** * doivent rester **accessibles** et visibles; l'installation éventuelle de **rehausses** * ne doit pas surcharger la fosse.

Le **remblaiement final** doit être réalisé avec de la **terre végétale** et être d'une épaisseur suffisante (**0,20 m**) mais inférieure à l'épaisseur maximale admissible (**0,50 m**). Toute plantation est à proscrire au-dessus des ouvrages enterrés; seul un engazonnement est autorisé.

N.B. : Le couvercle en plastique fourni avec la fosse est destiné à éviter la chute de débris pendant la pose. Un tampon béton * de résistance suffisante doit être mis en place au niveau du sol fini.

* Ces accessoires pourront vous être fournis par votre négociant