

NOTICE DE MONTAGE

CONDUITS POLYCOMBUSTIBLES NIVE

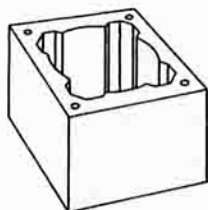
AVIS TECHNIQUE CSTB 14/03-818



POLYtub DEPART PLAFOND

Palette accessoires*

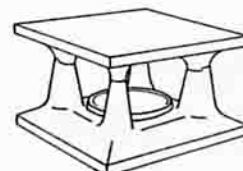
8 boisseaux en
béton allégé



5 tubes céramique
réfractaire

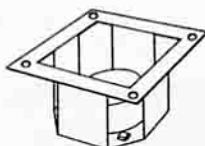


1 aspirateur
VENTURIX



Pack de montage

1 pièce départ plafond



1 plaque signalétique



8 distanceurs



1 gabarit de pose



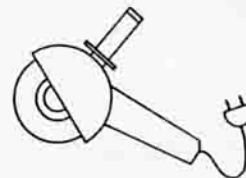
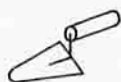
1 seau de colle réfractaire



1 marqueur

* comprend l'ensemble des accessoires ainsi que les 2 premiers mètres.

Outils nécessaires



- une truelle
- une truelle langue de chat
- un maillet

- un fil à plomb
- un niveau
- un mètre

- une meuleuse
- une éponge*
- un marqueur*

* fourni dans le pack de montage

PREPARATION DU MORTIER COLLE REFRACTAIRE NIVE

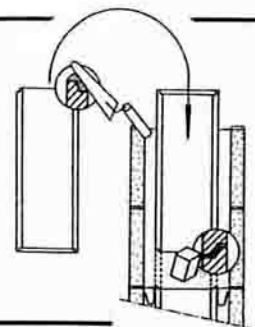
Les différents éléments céramique doivent être assemblés grâce au mortier colle réfractaire NIVE. Celui-ci est inclus dans le pack de montage sous forme de poudre. Seul le respect de la notice d'instruction ainsi que le respect absolu des proportions permettra d'obtenir un mortier colle approprié.

Proportions :

7x  1x 
7 gobelets de poudre pour
1 gobelet d'eau

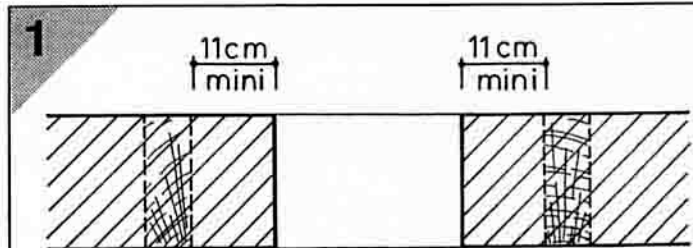
Mise en oeuvre :

Graisser la partie mâle de la céramique à l'aide de la truelle langue de chat (ou d'une spatule). Retourner la céramique et la mettre en place. Retirer le surplus de mortier colle et lisser le joint à l'aide de l'éponge.



PREPARATION DU MORTIER DE POSE

Les boisseaux seront maçonnés de façon traditionnelle à l'aide de mortier bâtard (1/2 ciment et 1/2 chaux). Pour sa mise en oeuvre, le gabarit de pose devra impérativement être employé.



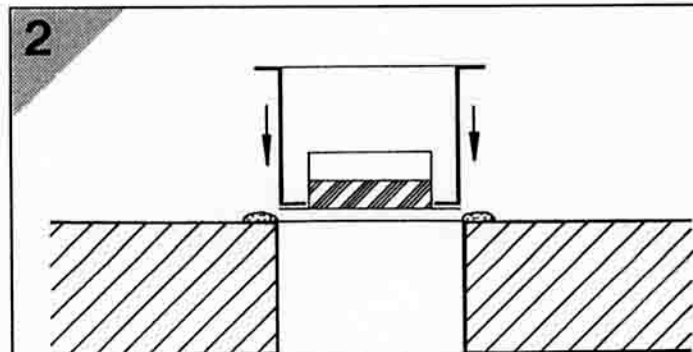
Pour dalle béton ou chevêtre béton

Réaliser une réservation en respectant le schéma (largeur mini. de 11 cm de béton par rapport à tout élément en bois)

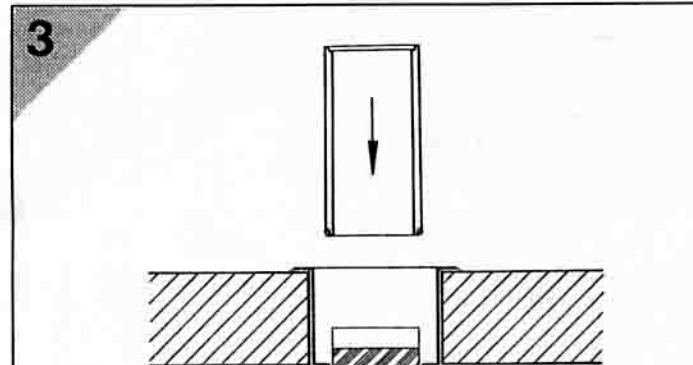
Pour chevêtre métallique bas et support mural

Mise en place **conformément à la notice de montage** fournie avec la pièce correspondante, puis reprendre à la phase 4 de ce document.

Ø int. du conduit (cm)	Ø 18	Ø 20	Ø 23	Ø 25
□ réservation (cm)	28x28	30x30	36 ⁵ x36 ⁵	36 ⁵ x36 ⁵

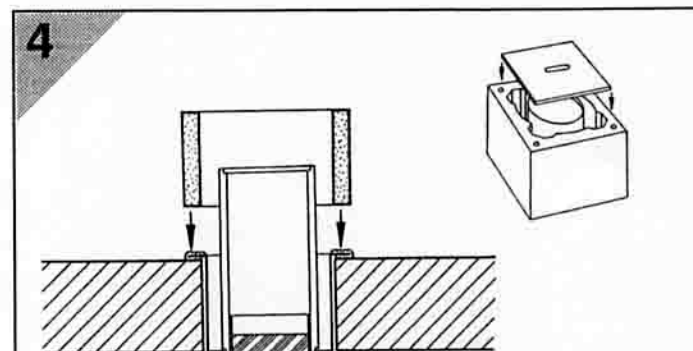


- Etaler du mortier de pose en périphérie de la réservation ou sur le premier boisseau.
- Sceller la pièce départ plafond.
- Ne pas obstruer la ventilation créée aux quatre angles de la réservation.

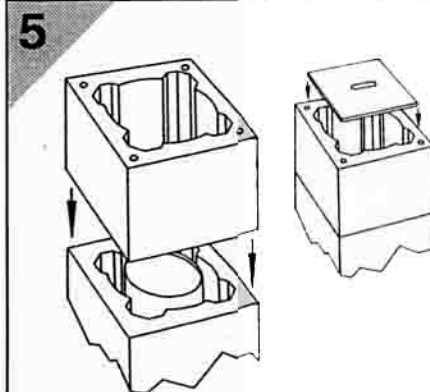


- Graisser la partie mâle de la céramique à l'aide du mortier colle.
- La mettre en place.
- Lisser le joint.

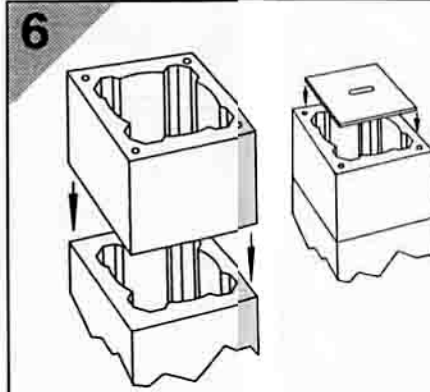
NOTA 1 : Voir au dos



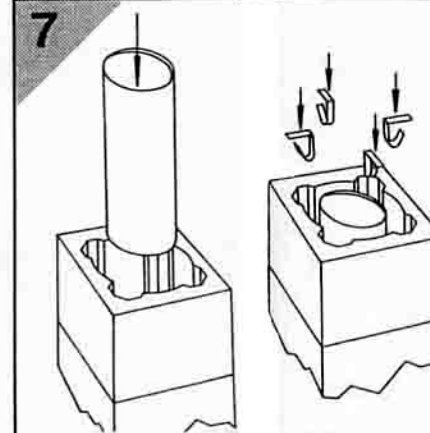
- Etaler du mortier sur la pièce départ plafond.
- Maçonner le boisseau.
- Etaler le mortier de pose.



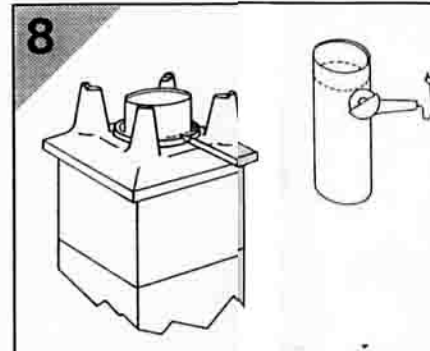
- Maçonner le boisseau suivant.
- Etaler le mortier de pose.



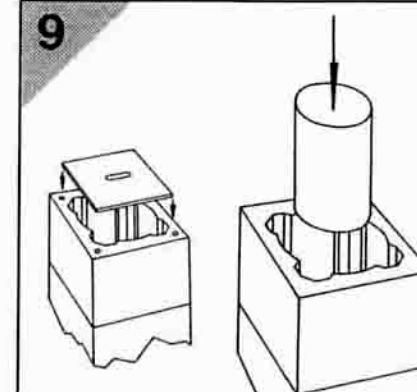
- Maçonner le boisseau suivant.
- Etaler le mortier de pose.



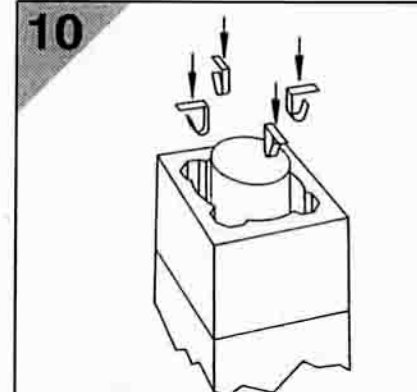
- Graisser à l'aide du mortier colle le tube céramique.
- Le mettre en place.
- Lisser le joint.
- Insérer deux à deux les 4 distanceurs pour assurer le centrage.
- Reprendre les phases 5, 6 et 7 jusqu'à l'avant dernier boisseau.



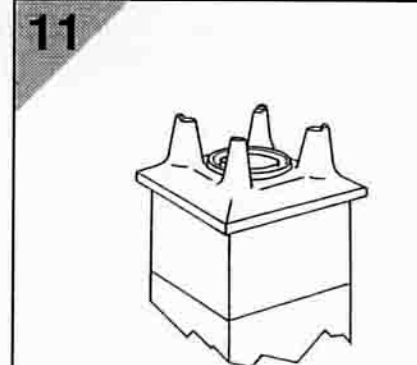
- Positionner à sec la base du venturix et le dernier tube céramique.
- Tracer le tube au droit du rejingot de la base du Venturix.
- Disquer et enlever la partie supérieure.



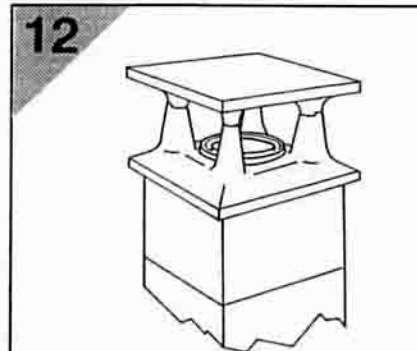
- Enlever la base du Venturix et étaler le mortier de pose.
- Graisser et mettre en place le tube céramique disqué.
- Lisser le joint.



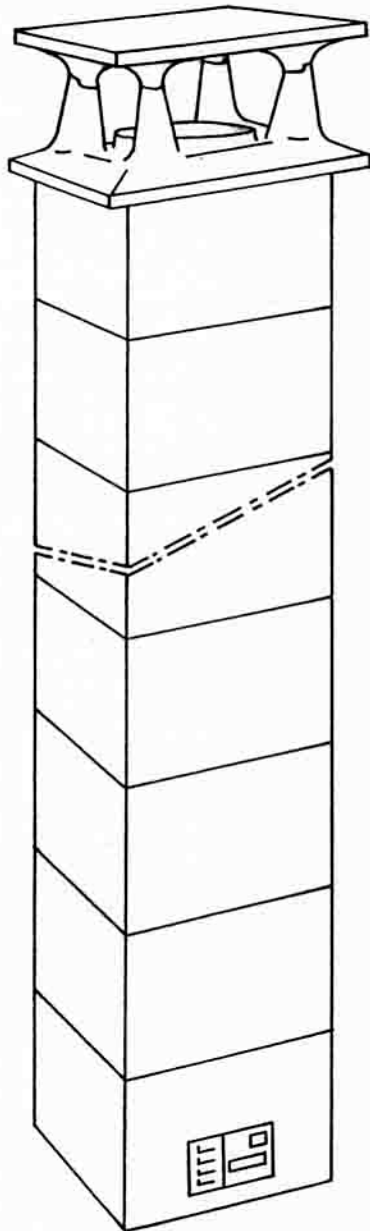
- Insérer deux à deux les quatre distanceurs pour assurer le centrage. Effectuer cette opération 1 tube céramique sur 2.



- Sceller la base du Venturix.



- Décoller les protections des pastilles adhesives.
- Coller la dalle du VENTURIX.

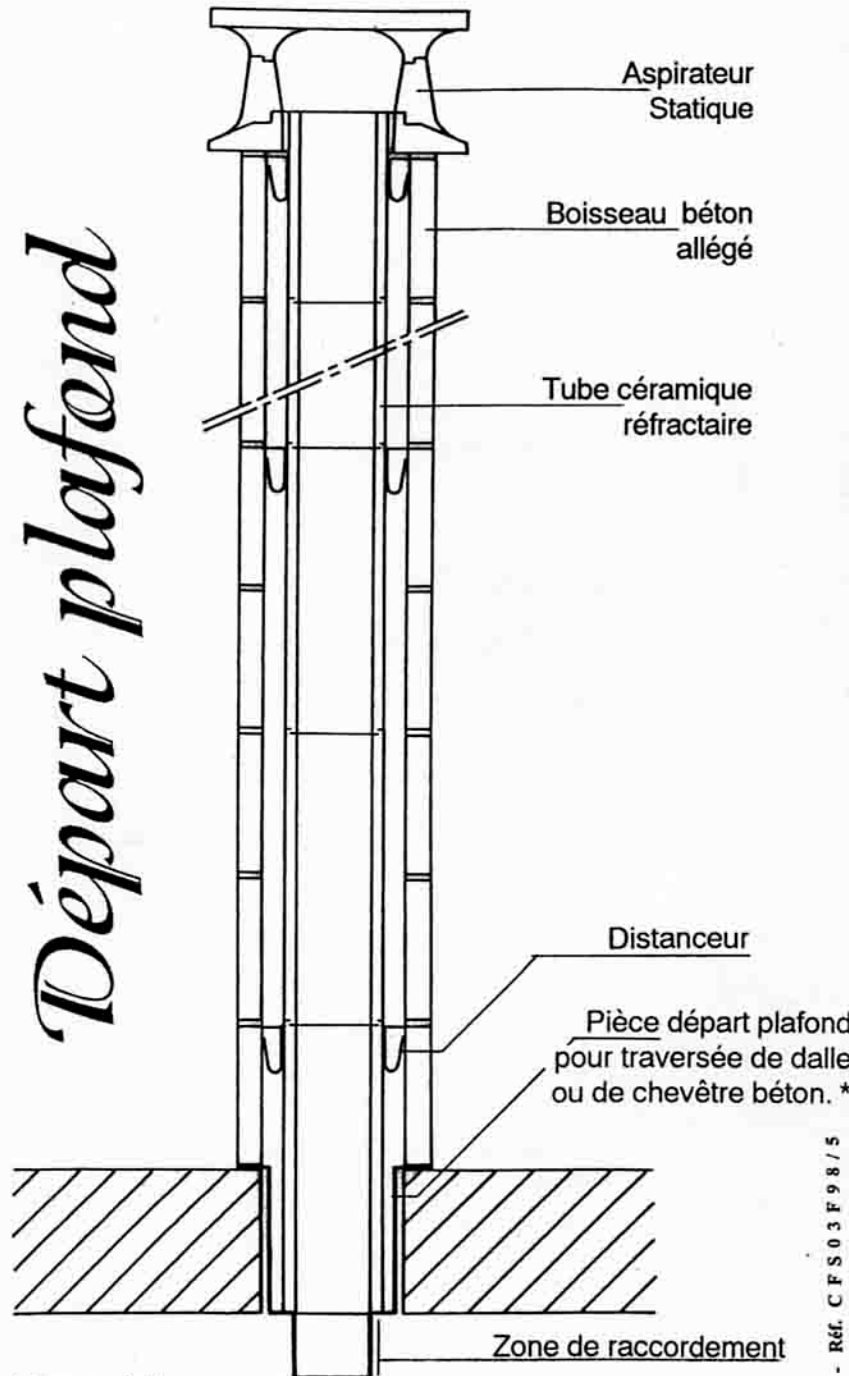


- Remplir la plaque signalétique.
- La fixer, en pied de conduit, à l'aide des pointes béton fournies.

* **Pour charpente bois** : possibilité d'utiliser notre chevêtre métallique garantissant les écarts au feu. (voir notice de montage spécifique jointe à ce matériel)

Nota 1 : Un écart au feu de **16 cm** minimum doit être respecté pour **toutes les parties** du conduit situé sous le 1er boisseau en béton allégé.

Départ plafond



Nota 2 : Respecter l'écart au feu réglementaire pour le conduit de raccordement.



SIÈGE SOCIAL ET DIRECTION GÉNÉRALE : 33800 BORDEAUX - 32, rue de Tauzia - Tél. : 05.57.95.00.95 - Fax : 05.57.95.00.80 * AGENCES :
 33100 BORDEAUX - 45, quai Deschamps - Tél. : 05.57.77.19.20 - Fax : 05.56.32.83.56 - 49000 ANGERS - ZI d'Écouflant - Tél. 02.41.43.84.15 - Fax 02.41.43.56.84
 13790 ROUSSET - ZI Avenue Gaston Imbert - Tél. 04.42.53.25.15 - Fax 04.42.53.27.99 - 40220 TARNOS - Lot. Indus. - Tél. 05.59.64.62.49 - Fax 05.59.64.95.49
 64140 LONS - Z. I. - Tél. 05.59.62.65.83 Fax 05.59.32.00.60 - 68170 RIXHEIM - Tél. 03.89.31.86.29 Fax 03.89.31.86.33 - 69003 LYON - 9, rue St Eusèbe
 Tél. 04.37.56.10.29 Fax 04.72.36.31.04 - LANDUYT : 78410 AUBERGENVILLE Tél. 01.30.95.70.50 Fax 01.30.95.69.45 - Site Internet : www.lanive.fr